

OPEL Zafira



		120 Years	Zafira Plus
бензин	5 врати		со ДДВ
	Мотор	Менувач	без ДДВ
	1.6 Turbo Start/Stop 100 кВ/136 КС	6-брзински мануелен	27 014 22 893
	1.6 Turbo Start/Stop 100 кВ/136 КС	6 степен автоматски менувач	28 759 24 372
		120 Years	Zafira Plus
дизел	5 врати		со ДДВ
	Мотор	Менувач	без ДДВ
	1.6 дизел Start/Stop 100 кВ/136 КС	6-брзински мануелен	28 596 24 234
	2.0 дизел 125 кВ/170 КС	6 степен автоматски менувач	- 31 714 26 876

ОПЦИОНАЛНИ ПАКЕТИ		120 Years	Zafira Plus
		со ДДВ без ДДВ	со ДДВ без ДДВ
Премиум пакет за предно осветлување		1 144	
Одвоени шуплини, LED, Приспособливо предно осветлување, Ксенонски светла, Перење на предни светла	A8Z	969	S
Пакет за прегледност & светло 1		202	
Автоматско поставување на височината на светлото, Автоматско менување на светлото со детектор за тунел, Внатрешен ретровизор осетлив на светлина, Сензор за дожд	TSQ	171	S
Driver Assistance Пакет 1		352	201
Рангирање на интелегентно светло, Препознавање на сообраќајни знаци, Сигнал за преминување во друга сообраќајна лента, Индикатор за оддалеченост, Подобен приказ на информациите на инструмент-таблата на возачот (еднобоен)	ZQ2	298	170
Driver Assistance Пакет 2		1 618	1 618
Електрика на надворешните ретровизори (греење), Акценти во висок сјај на црно огледало, Автоматско регулирање на возење, ограничувач на брзина, Предна и задна помош при паркирање, Подобен инструмент за приказ на информации за возачот (Edition), Предупредување за мртво агол/точка, Индикатор за оддалеченост, Сензор за избегнување и ублажување на судар	ZQ3	1 371	1 371
Driver Assistance Пакет 2 со ZQ2	ZQ3	1 265 1 072	1 265 1 072
Комфор-пакет за седиште 1		114	114
Потпирач за рбетот на возачот, Висинско прилагодување на предно десно седиште, Рачно подесување на висината на седиштето на возачот во 6-правци	J2O	97	97
Ергономско Спортско седиште за возач - пакет		422	
Потпирач за рбетот на возачот, Активни потпирачи за глава во 4 насоки за предните седишта, Мануелна екстензија на наслонот, патници, Мануелна екстензија на наслонот, возач, Висинско прилагодување на предно десно седиште, Рачно подесување на висината на седиштето на возачот во 6-правци	SR1	358	S
Ергономско Спортско седиште за возач и совозач - пакет		616	616
Потпирач за рбетот на патникот, Потпирач за рбетот на возачот, Активни потпирачи за глава во 4 насоки за предните седишта, Мануелна екстензија на наслонот, патници, Мануелна екстензија на наслонот, возач, Подесување на совозачкото седиште, рачно, 6-насоки, Рачно подесување на висината на седиштето на возачот во 6-правци	SRV	522	522
Пакет Park & Go		1 363	1 363
Задна камера, Вградена навигација	2EX	1 155	1 155
Зимски пакет		388	388
Кожен волан со 3 крака, Автоматско регулирање на возење, ограничувач на брзина, Загревање кај предните седишта, Термички волан за управување	2EB	329	329
Пакет "Comfort"		661	
Климатизација, двојна автоматска зона, електронска контрола на климата, Вградена навигација, Задна камера	oLS	560	-

НАДВОРЕШНА ОПРЕМА		120 Years	Zafira Plus
		со ДДВ без ДДВ	со ДДВ без ДДВ
Основна боја	BAS	0 0	0 0
Сјајна боја	9BR	194 164	194 164
Металик боја	9M2	476 403	476 403
Затемнети стакла, тип 2	AKO	S	S
Затемнето ветробранско стакло	AKW	S	S
Куќиште за огледалата обоено во боја на каросеријата	DP6	S	S
Надворешни огледала со електронско подесување и загревање во боја на каросеријата, кои рачно се склопуваат	DWE	-	S
Електрика на надворешните ретровизори (греење)	DWF	S	87 74
Надворешни рачки на врати обоени со боја на каросеријата	D75	S	S
Позиционо светло, долго	TS6	S	S
Дневно светло	T3N	S	S
LED предни светла	UGE	176 149	S
Задни светла за магла	T79	S	S
Халогени предни светла	T4A	S	S
Заден спојлер	T43	132 112	132 112
Предна и задна помош при паркирање	UD5	S	S
Без кровен носач	V53	-	0 0
Кровен носач, пластифициран	V2T	-	44 37
Кровен носач, галванизиран	VGB	S	S
кука за влечење која се отстранува	VQ9	528 447	528 447
Спуштена спортска каросерија	XJ2	S	S
Моно тонска сирена	U04	S	S
Не константен систем за бришење со одмрзнувач	C25	S	S
Ознака за ecoFLEX	W5T	9 8	9 8

ВНАТРЕШНА ОПРЕМА		120 Years	Zafira Plus
		со ДДВ без ДДВ	со ДДВ без ДДВ
Ткаенина, Jet Black	TAUZ	S	-
Украсен материјал, тантела, црн	TADB	0 0	S
Внатрешност - кожа, перфорирана, Mondial, Jet Black	TADC	1 232	1 232
Спортски предни седишта, Загревање кај предните седишта		1 044	1 044
FlexOrganizer (Систем за водење во багажниот простор)	ANY	0 0	0 0
Безбедносна мрежа	AP9	70 59	70 59
Климатизација со филтер за честички со рачни контроли	C67	S	-
Климатизација, двојна автоматска зона, електронска контрола на климата	CJ2	440 373	S
Електричен греч QuickHeat	C32	264 224	264 224
Загревање кај предните седишта	KA1	246 208	246 208
FlexCover материјал за внатрешна заштита	B99	111 94	111 94
резерви за инсталација на безбедносната мрежа	AJT	44 37	44 37
Електрични прозорци за патнико	AEF	S	S
Електрични прозорци за возачот	AXG	S	S
Задни стакла со електрично задвижување	AER	S	S
Предни сензори	C95	S	S
Пакет за пушачи (запалка и пепелник)	DT4	S	9 8
Електричен прибор	KC5	S	S
Кожен волан со 3 крака	N34	S	S
Термички волан за управување	UVD	176 149	176 149
Штитници од сонце со осветлено огледало	D6I	S	S
Канали за греење, задни седишта (втора позиција)	KCL	S	S
Покривка за багажниот простор	B75	S	S
Заштитна покривка за внатрешноста - мал тепих	B39	56 47	56 47
Оддел на предната подна конзола со лизгање на потпирачот на раката	DBU	-	176 149
Затемнето стакло, странично заден ред	DE8	S	106 90
Задно седиште деливо 35/30/35, лизгачко	APS	S	S
5 седишта	ZP5	S	-
7 седишта	ZP7	408 346	S

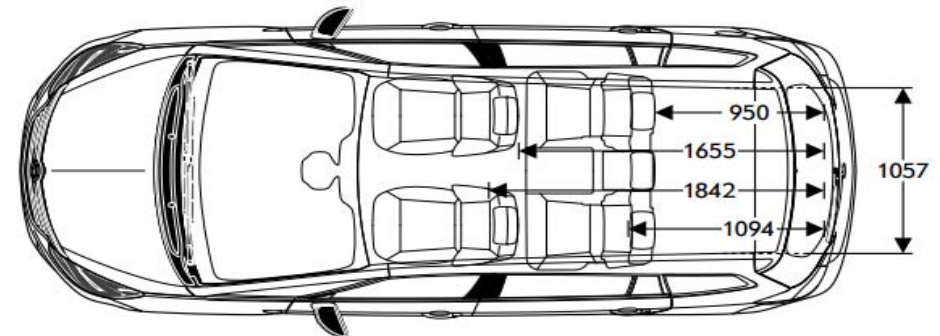
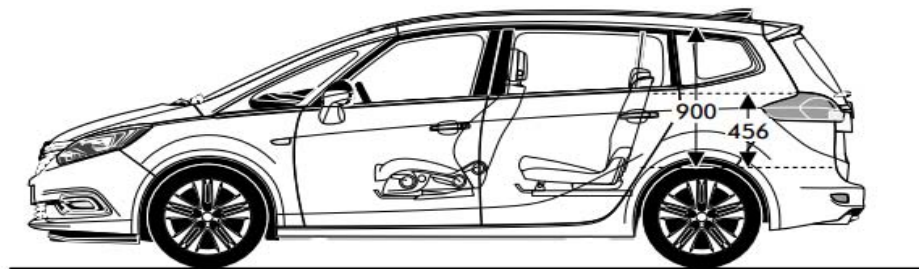
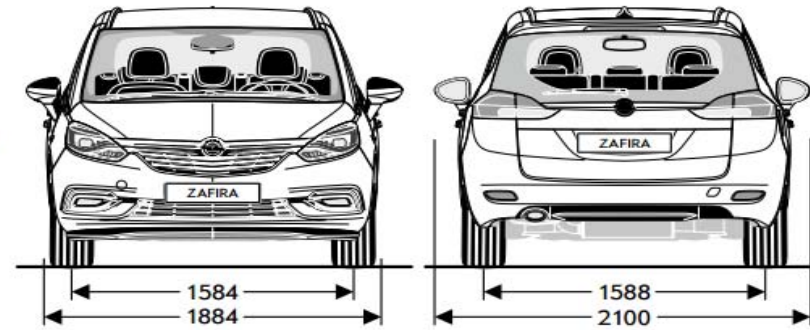
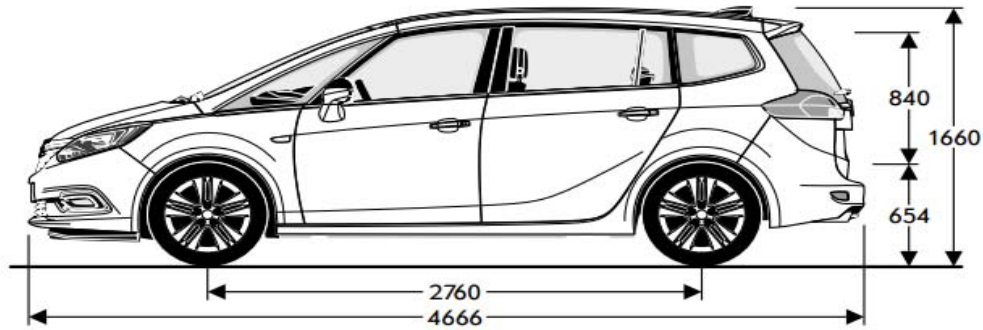
СИСТЕМ ЗА ИНФО И ЗАБАВА		120 Years	Zafira Plus
		со ДДВ без ДДВ	со ДДВ без ДДВ
Радио систем за инфозабава - Средно ниво (BYOM 2) Автоматски темпомат, подесување на брзина, УСБ-приклучок, Радио контрола кај управувачот, Подобрен инструмент за приказ на информации за возачот, 6 звучника, Кратка кровна антена	iOA	S	S
Вградена навигација	UY4	556 471	556 471
Борд компјутер	U68	S	S
Задна камера	UVC	628 532	628 532
Аудио систем Infinity	UQA	533 452	533 452

БЕЗБЕДНОСТ		120 Years	Zafira Plus
		со ДДВ без ДДВ	со ДДВ без ДДВ
Програма за електронска стабилност (ESP)	FX3	S	S
Заклучување на врати	AF8	44 37	44 37
Внатрешно светло, кров, дупло читање, назад	TR0	S	S
Асистент за тргање на угорница	KB5	S	S
Дополнителен клуч на преклопување (во боја)	KTF	56 47	56 47
Автоматски темпомат, подесување на брзина	K33	S	S
Наслон за глава позади, централно	AQP	S	S
Управувач со контрола на заклучување	PB4	28 24	28 24

ГУМИ		120 Years	Zafira Plus
		со ДДВ без ДДВ	со ДДВ без ДДВ
Тркало 6,5J x 16, алуминиумско, Дизајн 1	RRZ	0 0	-
Челично тркало 17 x 7.0, (структурно тркало)	PWT	0 0	0 0
Алуминиумско тркало 17 x 7.0 со повеќе краци	PGQ	0 0	S
Алуминиумско тркало 17 x 7.0, 10 краци	PWH	S	0 0
18 x 8.0, алуминиумски, 5 краци	PZJ	355 301	355 301
Резервна гума и тркало, заштеда на простор челични 17"	S2Y	78 66	78 66
Гуми 225/50 R17 - 94 V AL3	QYA	220 186	220 186
Пневматик 225/50 R 17 SL - 94 V BW HW1 Var 2 (Ултра низок отпор)	RMC	330 280	330 280
Пневматик и тркало, комплет	KTI	S	S

Основни карактеристики	
Каросерија	5 врати
Висина (mm)	1660
Должина (mm)	4666
Меѓускино растојание (mm)	2760
Ширина (со/без странични ретровизори)	2100 / 1884
Ширина на патека (предни/задни гуми) (mm)	1584 / 1588
Радиус на вртење	
Од ивица до ивица	11,9
Од сид до сид	11,4

Основни карактеристики	
Димензии на багажниот простор (ECE/GM) во mm	
Должина на подот на товарниот простор, задна врата до 2. седиште	950-1094
Должина на подот на товарниот простор, задна врата до 1. седиште	1655-1842
Висина на багажот	900
Максимална ширина	1057
Волумен на багажниот простор (ECE/GM) во L	
Носивост со 3 реда на седишта	152
Носивост со 2 реда на седишта	710
Максимална носивост	1860



бензин Motor			дизел Motor	
Motor	1.6 Turbo Start/Stop (100 kW / 136 KS)	1.6 Turbo Start/Stop (100 kW / 136 KS)	1.6 дизел Start/Stop (100 kW / 136 KS)	2.0 дизел (125 kW / 170 KS)
Норма на издувни гасови	Euro 6d-TEMP	Euro 6d-TEMP	Euro 6d-TEMP	Euro 6d-TEMP
Гориво	бензин	бензин	Дизел	Дизел
Број на цилиндри	4	4	4	4
Пречник во mm	79,0	79,0	79,7	83,0
Од во mm.	81,5	81,5	80,1	90,4
Зафатнина (cm ³)	1598	1598	1598	1956
Макс. сила (kW/КС)	100 / 136	100 / 136	100 / 136	125 / 170
Макс. сила при број на вртежи во минута	4000-6000	4000-6000	3750-4000	3750
Макс. вртежен момент (Nm)	240	240	320	400
Макс. вртежен момент при број на вртежи во минута	1650-3500	1650-3500	2000	1750-2500
Тежина и носивост на осовината во кг. (5-седишта / 7-седишта)			Тежина и носивост на осовината во кг. (5-седишта / 7-седишта)	
Тежина на празно возило вклуч. Возач	1664/1691	1701/1728	1701/1728	1788/1815
Дозволена бруто тежина на возилото	2335/2360	2370/2395	2380/2410	2470/2470
Товар	671/669	669/667	679/682	682/655
Максимална сила на влечење без сопирање	750/750	750/750	750/750	750/750
Максимална сила на влечење,сопирање (12% градиент)	1650/1650	1450/1300	1650/1450	1650/1650
потрошувачка на гориво (л/100 км)			потрошувачка на гориво (л/100 км)	
Менувач	6-брзински мануелен	6 степен автоматски менувач	6-брзински мануелен	6 степен автоматски менувач
градско	9,3–8,8	10,1–9,8	6,2–5,6	10,3–9,5
на отворено	6,5–5,9	6,6–6,0	4,9–4,6	5,5–5,0
комбинирано	7,5–7,0	7,9–7,4	5,4–5,0	7,0–6,9
CO ₂ емисија (g/km)	172–160	182–170	142–130	183–182
Максимална брзина (км/ч)	195	190	195	190
Забрзување 0-100 км/ч (с)	10,9	11,8	11,2	12,4

Содржината е заснована на информациите достапни од 25. јануари 2019. Вашиот Opel дилер може да Ви даде точни информации за можните промени, кои може да се појават во меѓувреме. Податоците се од информативен карактер и Opel Southeast Europe LLC не е одговорен за точноста на истите. Опционалната опрема се наплаќа дополнително. Доколку сакате да порачате возило, контактирајте го вашиот Opel дилер за повеќе информации.

Рециклирање: Информации за влијанието на животната околина, за нашата повратна мрежа и рециклирање на искористените возила, може да се најде на: www.opel.mk

Opel Southeast Europe LLC, Budaörs, јануари 2019.